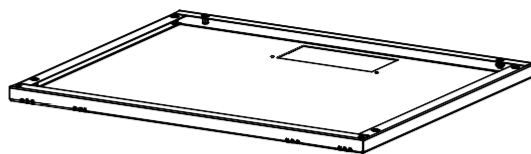




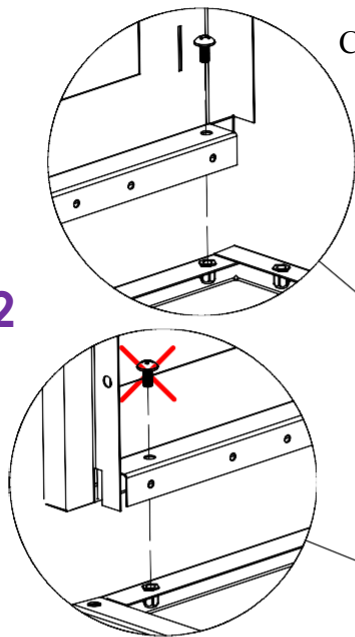
DATAREX

Инструкция по сборке
настенных шкафов

1

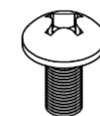
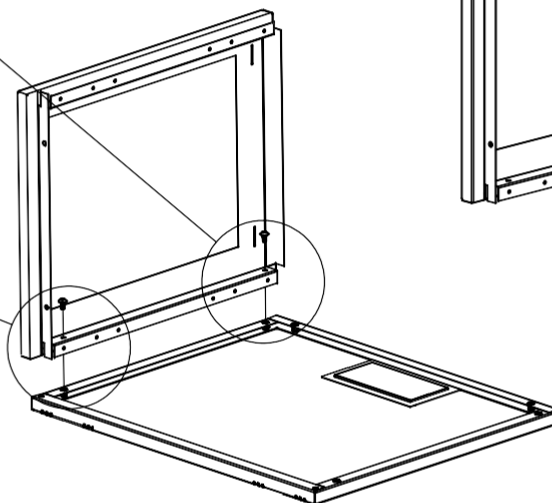


2



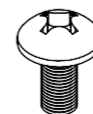
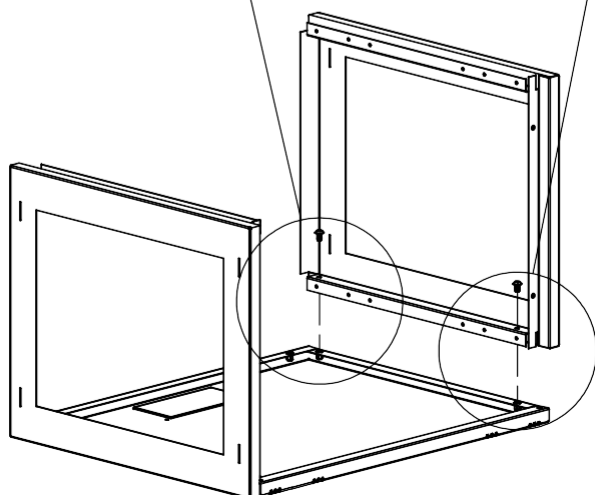
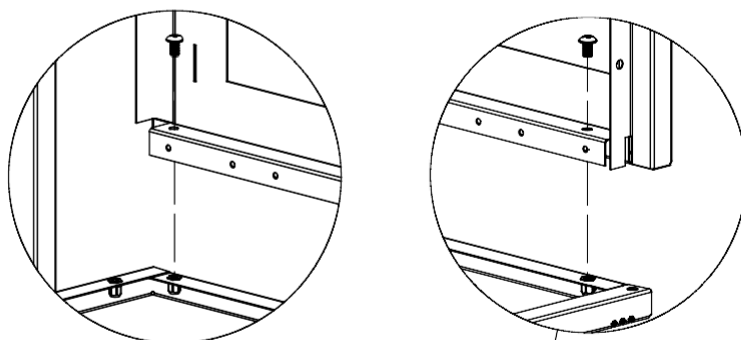
Сначала фиксируем левую раму к нижнему основанию 1-м винтом.
Второй винт прикручивается
только после установки двери

Нижнее основание



M5x10

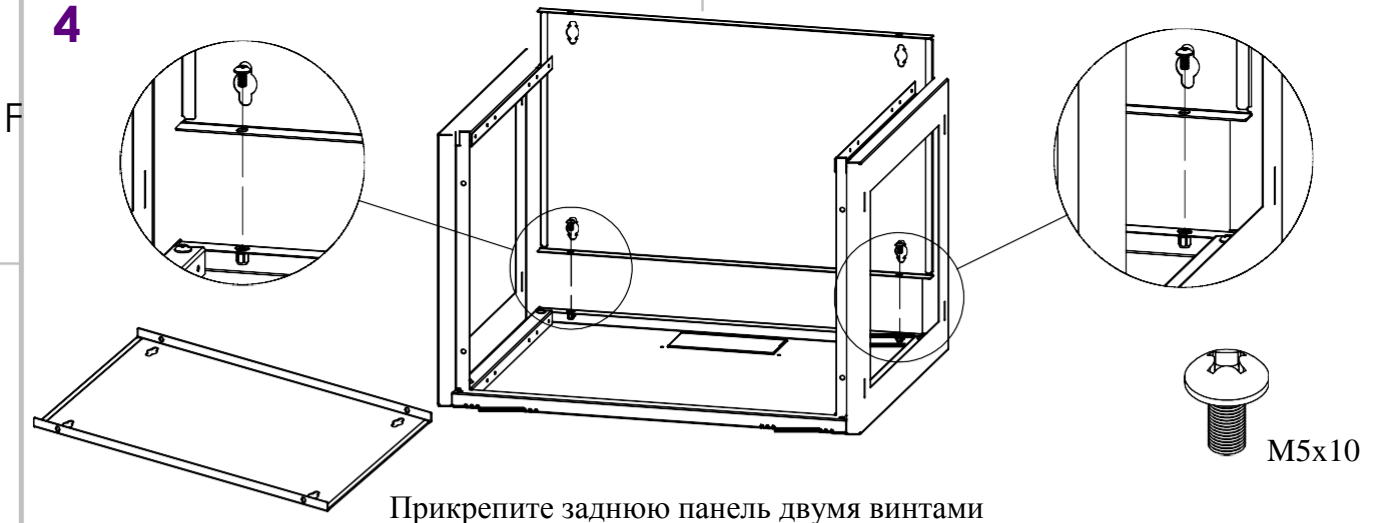
3



M5x10

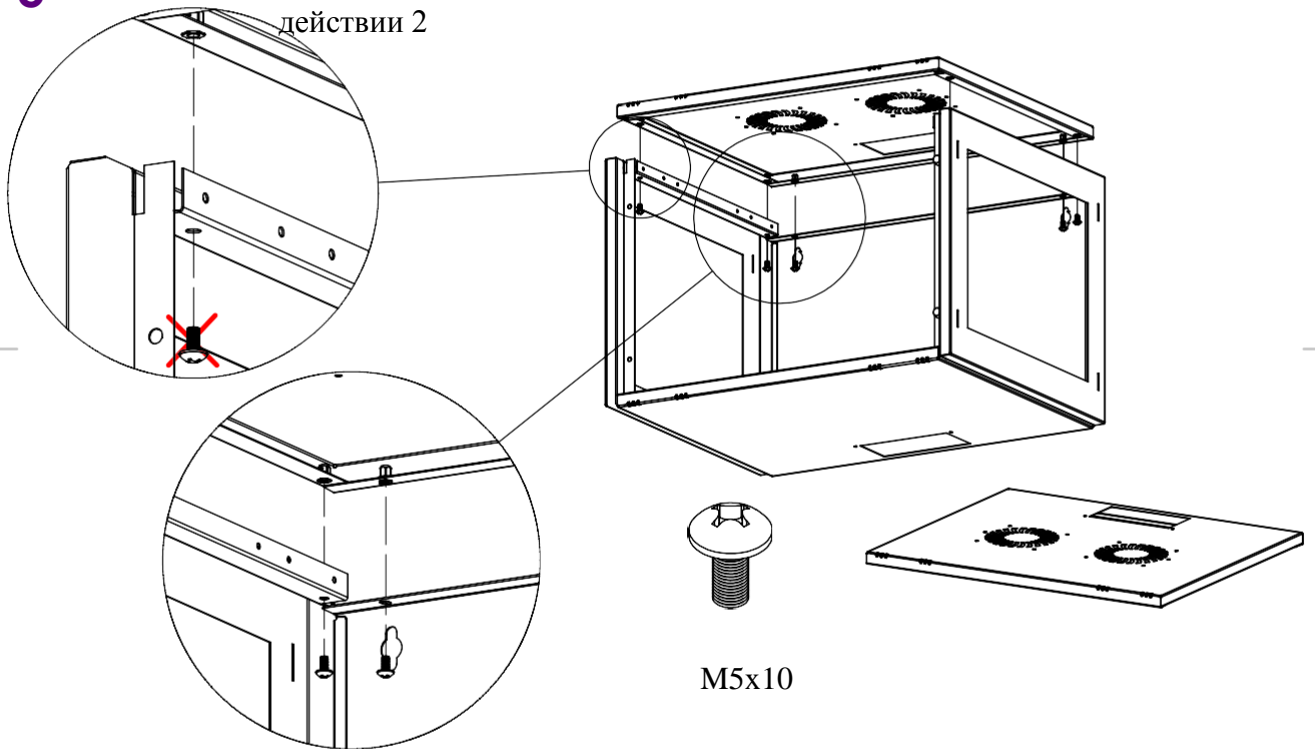
С правой стороны фиксируете раму
снизу 2-мя винтами

4



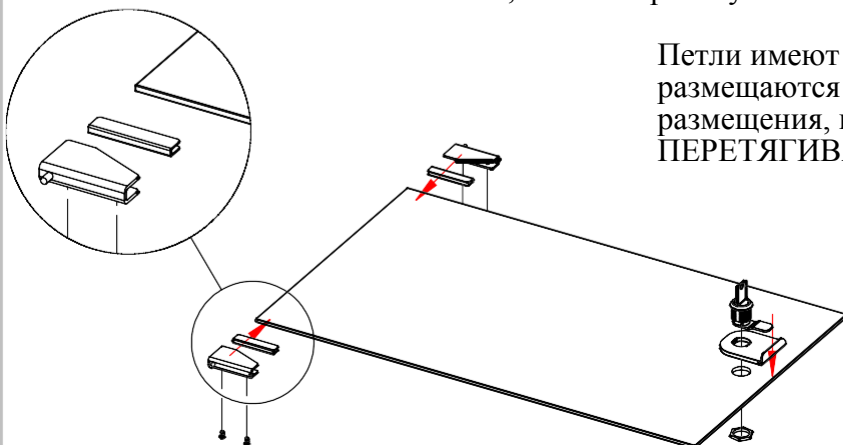
5

Закрепите верхнюю часть (крышу) на все 5 креплений, кроме переднего левого крепежа, как в действии 2



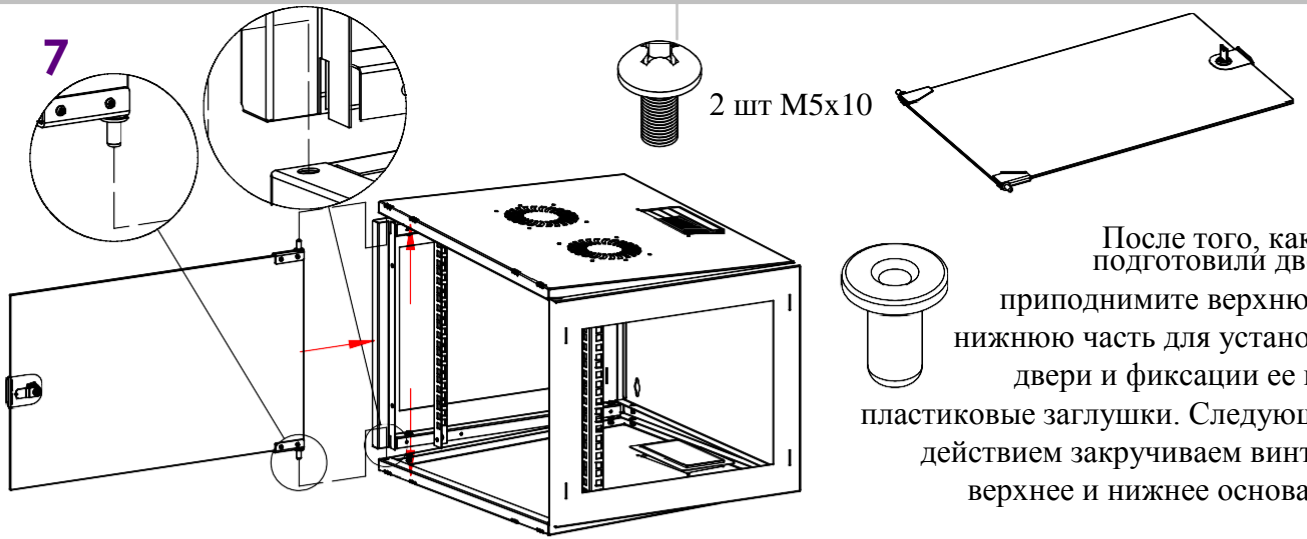
6

Подготовка двери к установке. Она имеет 2 пластиковые петли, замок и крышку замка.

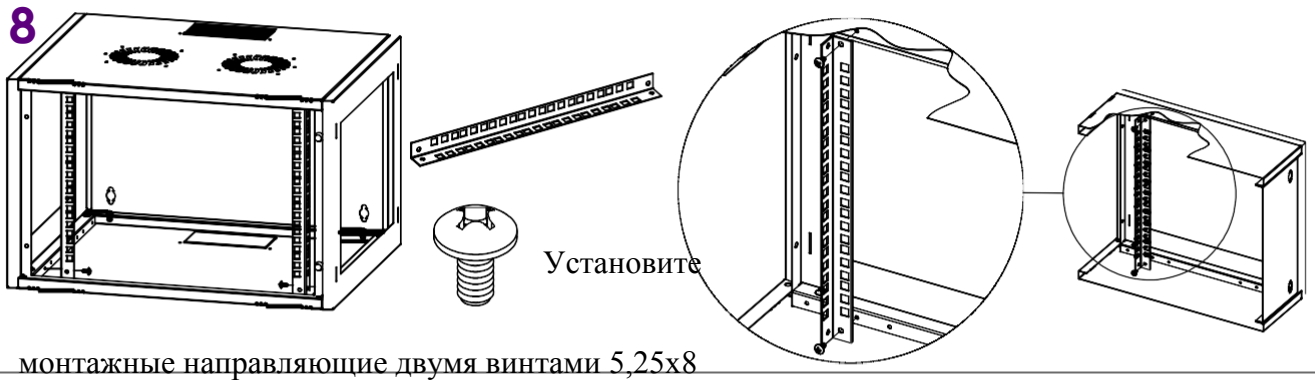


Петли имеют пластиковое основание, и они размещаются на углах двери сверху и снизу. После размещения, необходимо их закрутить, но НЕ ПЕРЕТЯГИВАЙТЕ.

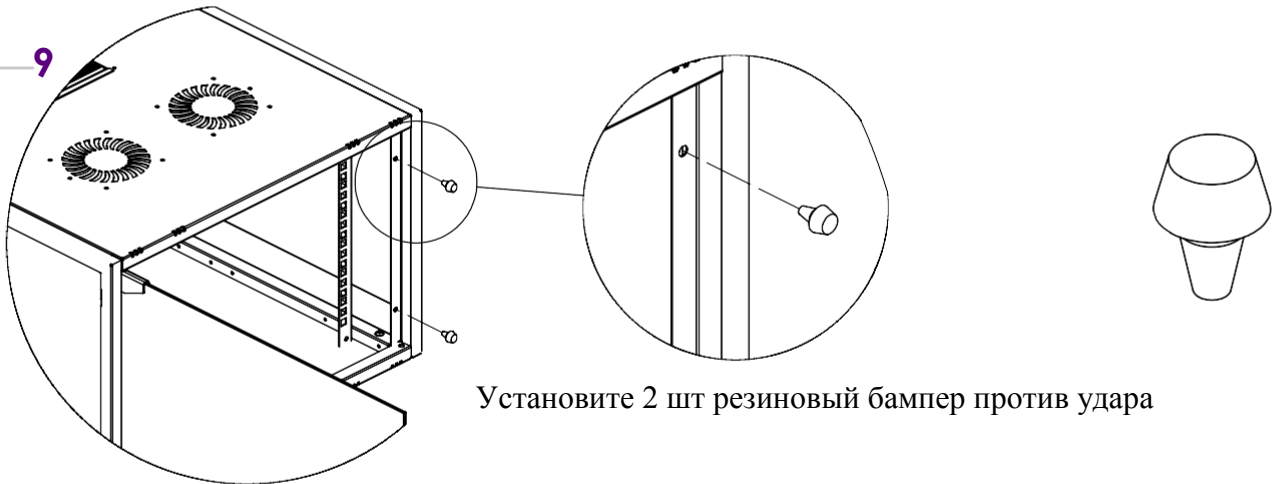
Установка замка на дверь тоже происходит без особых усилий.



После того, как вы подготовили дверь, приподнимите верхнюю и нижнюю часть для установки двери и фиксации ее на 2 пластиковые заглушки. Следующим действием закручиваем винты в верхнее и нижнее основание



монтажные направляющие двумя винтами 5,25x8



Установите 2 шт резиновый бампер против удара

