

Блок вызова домофона **БВД-532FCB** (в дальнейшем - блок вызова) используется совместно с блоком управления БУД-585 в составе системы ограничения доступа VIZIT на придомовую территорию и обеспечивает двустороннюю связь между посетителем и абонентом, отпирание замка калитки радиочастотными идентификаторами (ключами RF) или абонентом, а также видеоконтроль обстановки перед телекамерой блока вызова.

Система интегрирует до 24 многоабонентских домофонов / видеодомофонов VIZIT, установленных в подъездах / домах, с периметровыми блоками управления БУД-585 и подключёнными к ним блоками вызова БВД-532FCB, установленными на входах в огороженную придомовую территорию. **Количество входов** в огороженную территорию, оборудованных БВД-532FCB, - **до 4**.

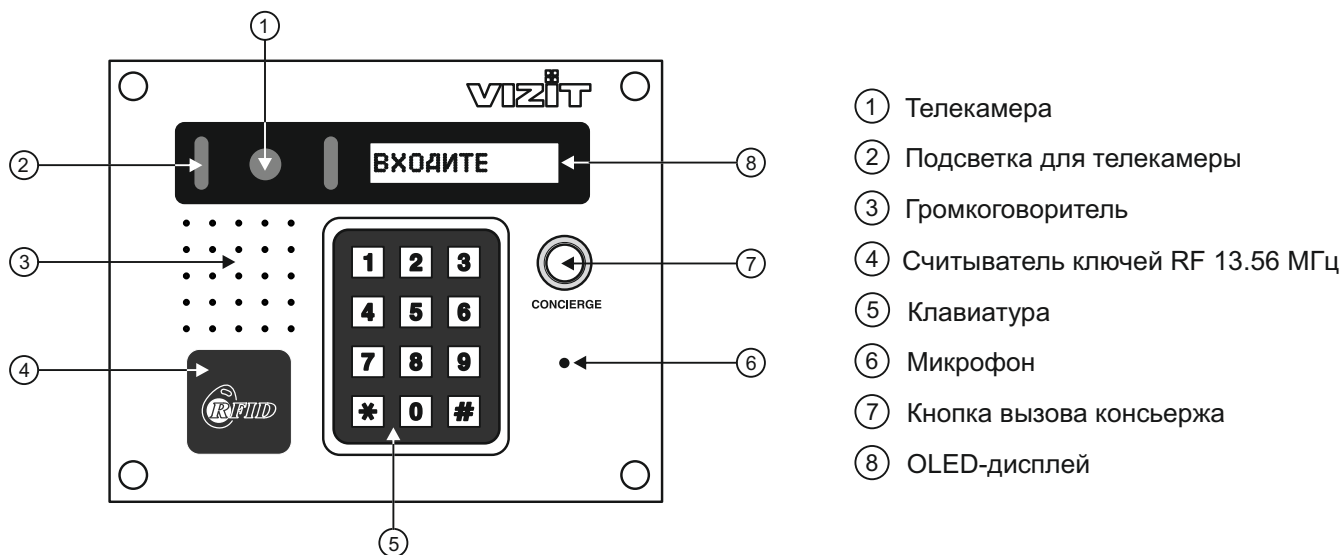


Рисунок 1 - Внешний вид и органы управления блока

В наименовании блока **БВД-532FCB** используются буквенные обозначения:

F - считыватель ключей RF (**VIZIT-RF3.x** и **VIZIT-RF4.x** / 13.56 МГц);

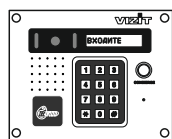
C - телекамера цветного изображения;

B - объектив "Board".

Внимание!

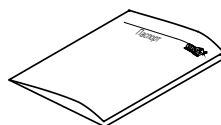
В качестве ключей RF могут быть использованы только оригинальные идентификаторы торговой марки VIZIT®.

КОМПЛЕКТНОСТЬ



x 1

БВД-532FCB



x 1

Паспорт

Крепёжные элементы



x 4

Шуруп - 4x40



x 4

Дюбель 6x40



x 8

Заглушка

УКАЗАНИЯ МЕР БЕЗОПАСНОСТИ

В блоке вызова нет напряжений, превышающих **24В**.

Запрещается

-производить монтажные и ремонтные работы при включенном питании

-производить ремонт вне специализированных сервисных организаций

Не допускайте попадания на корпус жидких, химически активных веществ.

При очистке блока вызова отключите блок управления от сети и не используйте моющие средства.

ПОРЯДОК УСТАНОВКИ

Перед установкой и монтажом блока внимательно изучите порядок установки и схемы соединений блоков домофона.

Клеммы подключения блока вызова к БУД-585 (LINEA, LINEB, +24V, GND) дублируются контактами разъема LINE (RJ-45). Поэтому, в зависимости от условий эксплуатации, предусмотрено два варианта подключения блока вызова к блоку управления:

- 1) Клеммное подключение.
- 2) Разъемное подключение (RJ-45).

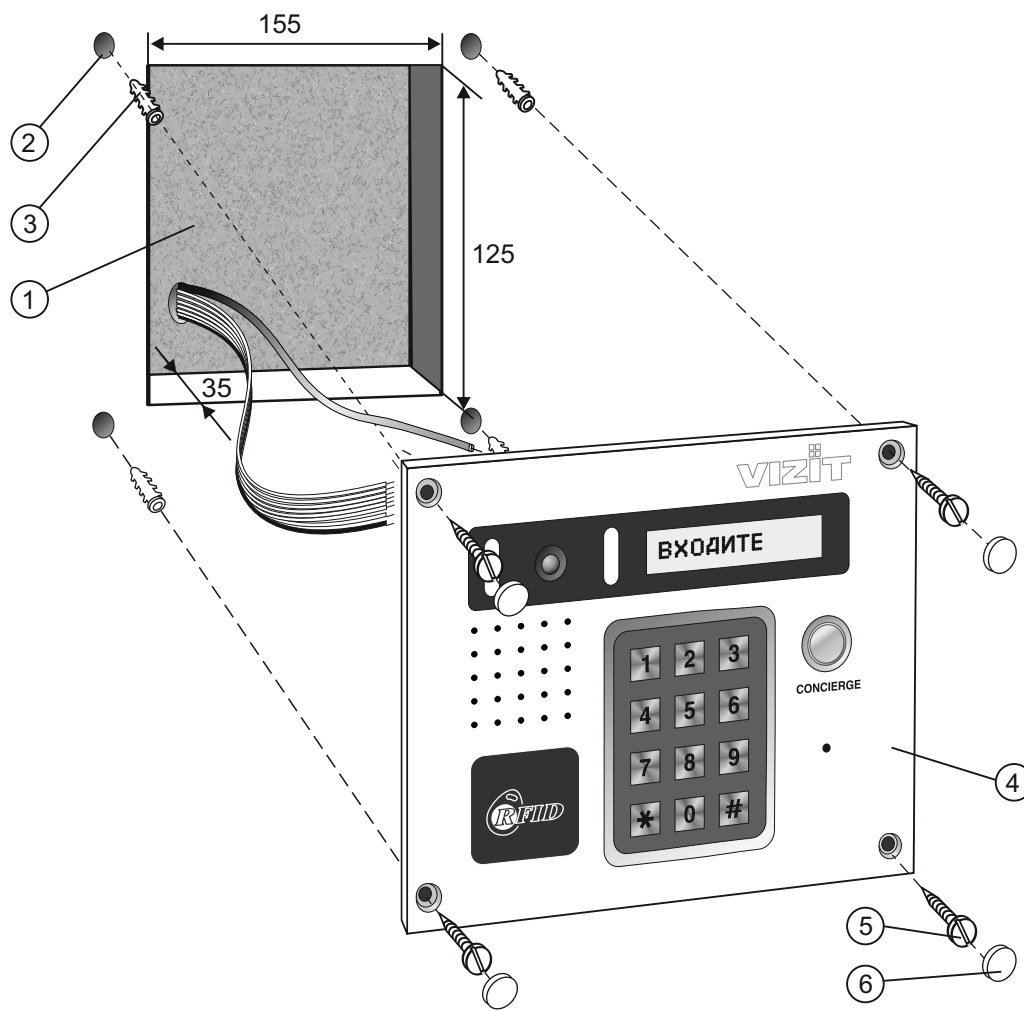
При разъемном подключении используется стандартная обжимка RJ-45 - прямой патч-корд.

Разъемное подключение обеспечивает удобство и оперативность, но при жестких климатических условиях эксплуатации рекомендуется использовать клеммы подключения.

В обоих случаях подключение сигнальных цепей LINE-A и LINE-B должно быть выполнено витой парой с волновым сопротивлением 100...110 Ом.

При расстоянии между блоком вызова и блоком управления до 300 м целесообразно использовать кабель UTP Cat-5, одна из витых пар которого используется для сигнальных цепей, одна витая пара – для подачи питания +24VDC от блока управления, и две витые пары – для «общего провода» GND.

Для защиты блока вызова от атмосферных осадков рекомендуется использовать монтажные боксы MBK-5A, MBK-5P (монтажный бокс / козырек, встроенный в калитку VIZIT-KCH-15 или приобретаемый дополнительно для калитки VIZIT-KCH-12), монтажные комплекты МК-432 или МКФ-432 (при установке блока вызова на стену или кирпичную ограду).



- | | |
|--|----------------------|
| ① Ниша для блока вызова.
Ширина - 155 мм, высота - 125 мм,
глубина - 35 мм | ③ Дюбель 6x40 (x4) |
| ② Отверстие (x4) диаметром 6 мм и
глубиной 40 мм | ④ Блок вызова |
| | ⑤ Шуруп 2- 4x40 (x4) |
| | ⑥ Заглушка (x4) |

Примечание. Элементы крепления входят в состав комплекта принадлежностей.

Рисунок 2 - Установка блока на стену

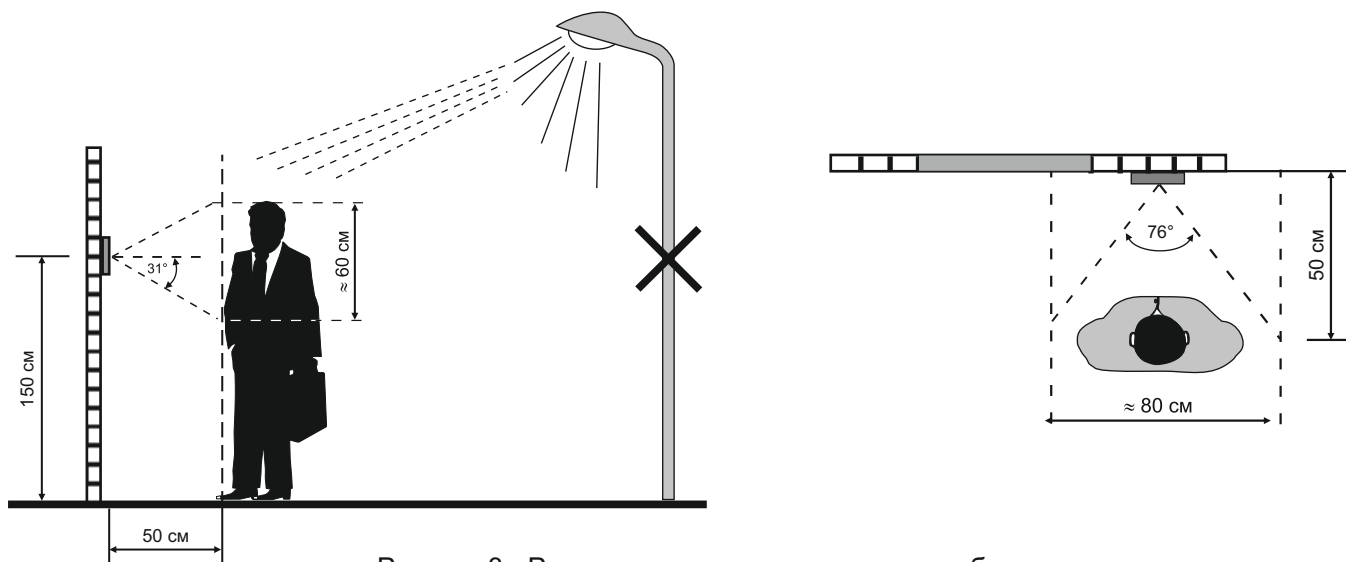


Рисунок 3 - Рекомендуемая высота установки блока и область обзора телекамеры

Устанавливайте блок в местах, защищённых от:

- ярких, направленных на блок источников света;
- прямого попадания дождя и снега.

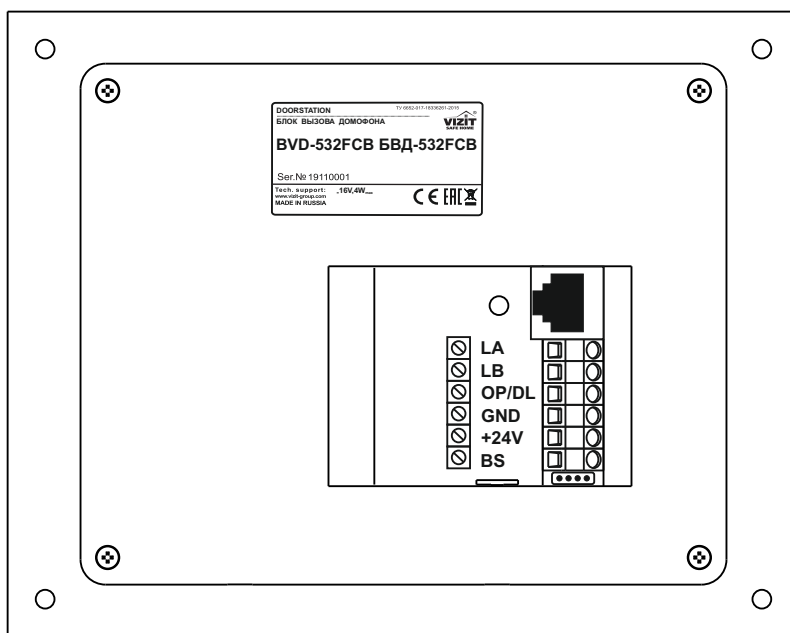


Рисунок 4 - Расположение клемм

Обозначения клемм и соответствующие им наименования цепей приведены в таблице ниже:

Клеммы	Наименования цепей	Контакты разъема LINE*
LA	(Line A) - сигнальная линия А	8
LB	(Line B) - сигнальная линия В	7
OP/DL	(Open / Door Lock) - сигнал управления замком	-
GND	(GROUND) - общий провод	6, 3, 2, 1
+24V	(+ 24 VDC) - питание блока вызова (от БУД-585)	5, 4
BS	(Button Station) - подключение панелей BS-424-х, выхода считывателя RD-4R (RD-3) - провод «Данные»	

*Клеммы подключения к БУД-585 (LINEA, LINEB, +24V, GND) дублируются в разъеме LINE (RJ-45).

СХЕМЫ СОЕДИНЕНИЙ БЛОКА

Важно! Для правильного функционирования блоков в системе каждому блоку вызова в меню установок необходимо присвоить номер (1 или 2) и указать, к какому номеру БУД-585 данный блок вызова подключен. В системе может присутствовать два БУД-585, и к каждому из них можно подключить два БВД. Номер БУД-585 (1 или 2) определяется положением переключателя на его плате, номер БВД определяется разъемом (клеммами) блока управления (BVD1 или BVD2), к которым подключен данный БВД. Начальные установки БВД на момент поставки - номер БУД: 1, номер БВД: 1.

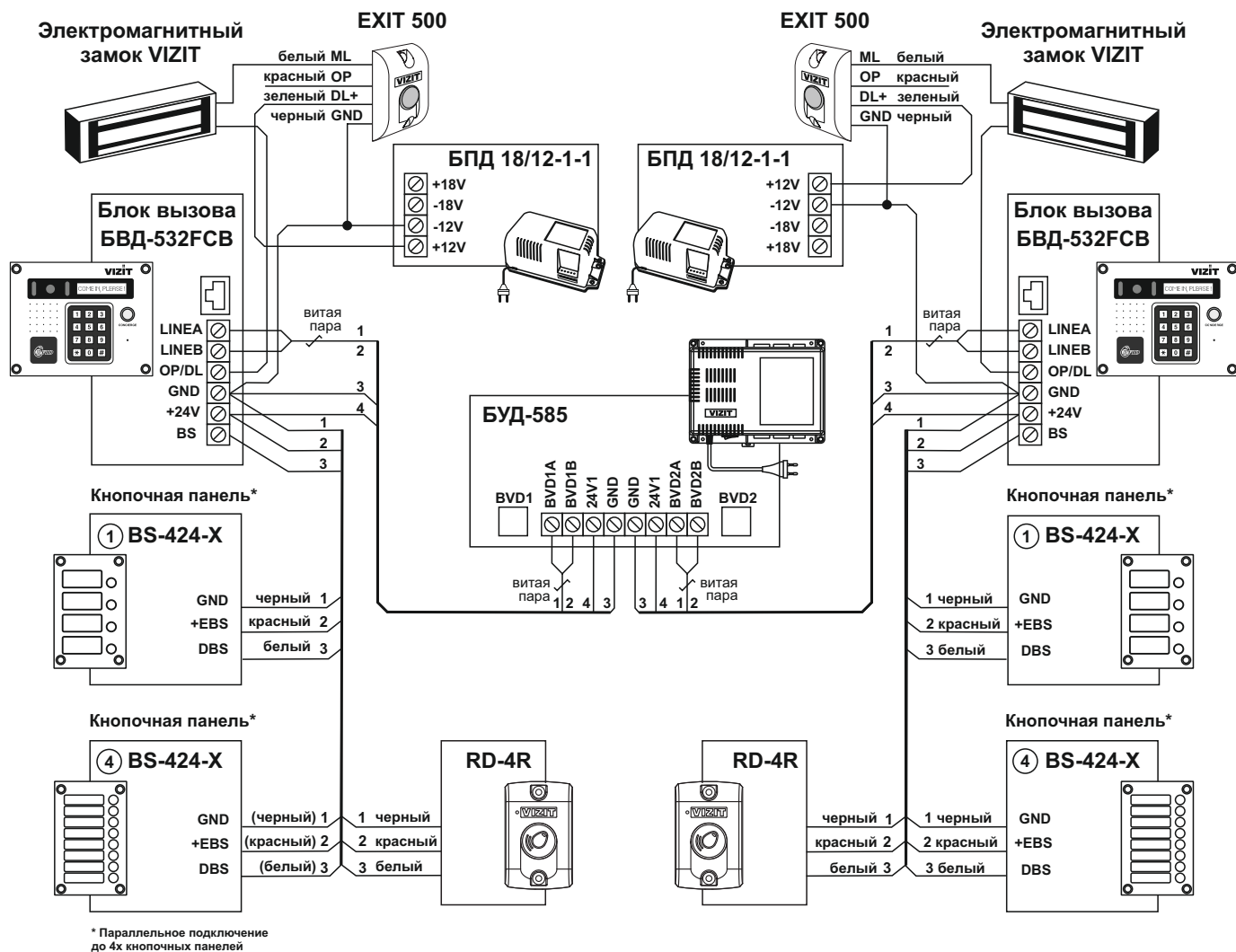


Рисунок 5. Клеммное подключение БВД

Подключение кнопочных панелей BS-424-х, считывателя RD-4R

Применение кнопочных панелей BS-424-х позволяет организовать прямой вызов (нажатием одной кнопки панели) требуемого абонента / организации, находящейся на придомовой территории – управляющей компании, нотариуса, салона красоты и т.п.

Использование BS-424 позволяет реализовать режим набора номера абонента в формате: № дома (кнопка панели) + № квартиры (клавиатура БВД). В этом случае посетителю не нужно знать номер подъезда – система определяет его автоматически по заранее введенным при настройке данным. Обычный формат набора (№ подъезда, #, № квартиры) при этом тоже действует.

Также с помощью кнопочных панелей можно изменить формат набора номера абонента. Обычный формат набора номера требуемого абонента состоит из набора номера подъезда, разделителя (кнопка «#»), набора номера квартиры: № подъезда, #, № квартиры.

К блоку вызова можно подключить до 4х кнопочных панелей BS-424-х. Панели подключаются к клеммам блока вызова GND, +24V, BS параллельно.

Каждой из подключенных к блоку вызова панелей BS-424-х необходимо присвоить номер от 1 до 4 (см. п.27 меню установок), и ввести таблицу набора для кнопок BS (см. п.28 меню установок).

Для возможности использования в системе ключей VIZIT-RF2 (125kHz) к блоку вызова можно подключить считыватель RD-4R (RD-3) - к клеммам GND, +24V, BS.

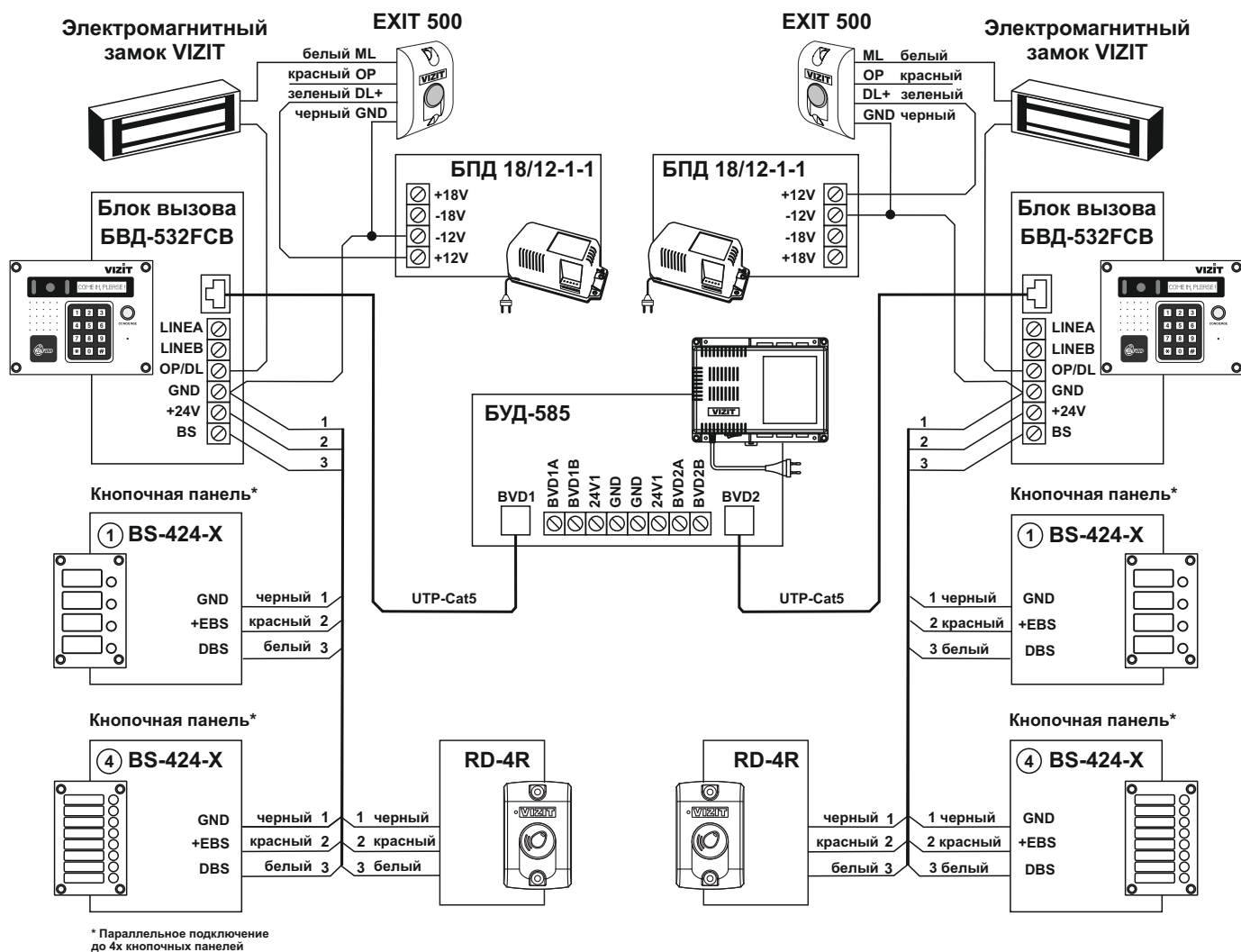


Рисунок 6. Разъемное подключение БВД

Подключение замка

Для питания замка используется внешний источник питания (например, БПД18/12-1-1).

На клемме OP/DL блока вызова формируется сигнал управления, который может использоваться для непосредственного управления замком или подачи сигнала Open на соответствующий вход контроллера ключей (KTM685). Сигнал OP/DL формируется мощным полевым транзистором, который замыкает клемму OP/DL на общий провод GND.

В зависимости от установленного типа замка – электромагнитного **ML** или электромеханического **EL** (см. п.12 меню) транзистор в дежурном режиме находится в нормально замкнутом или нормально разомкнутом состоянии соответственно. При отпирании замка транзистор меняет состояние на противоположное (размыкается / замыкается) на заданное время (см. п.13 меню).

Управление электромагнитным замком имеет одну особенность. Для отпирания замка с внутренней стороны калитки используется нормально замкнутые контакты кнопки EXIT. При нажатии на кнопку эти контакты кратковременно размыкаются, прекращая ток через электромагнит замка. Контроллер блока видит прекращение тока, закрывает полевой транзистор на заданное в установках время и сигнализирует открытое состояние замка.

ОСОБЕННОСТИ ФУНКЦИОНИРОВАНИЯ

Применение ключей VIZIT-RF3.x и / или VIZIT-RF4.x (13.56 МГц) позволяет обеспечить дополнительную защиту от несанкционированного администрирования системы доступа. Для этого в блоке вызова предусмотрена установка PIN-кода, информация о котором записывается в ключи RF при выполнении процедуры привязки ключей к блоку вызова. Ключи RF, записанные в память блока управления, но не прошедшие процедуру привязки, не становятся ключами доступа.

Кроме того, привязка ключей обеспечивает возможность создания дубликатов ключей RF только обслуживающей организацией.

Вход в процедуру привязки возможен с использованием МАСТЕР - ключа или пароля обслуживающего персонала.

МАСТЕР-ключ также позволяет изменить PIN-код и пароль обслуживающего персонала, т.е. обеспечивает полное администрирование системы доступа. Рекомендуется хранить МАСТЕР -ключи у руководителя монтажной организации или у его доверенного лица.

Примечание. Если изменить PIN-код блока вызова и не выполнить повторную привязку ключей RF к новому PIN-коду, то ключи RF, ранее записанные в память блока управления, перестают быть ключами доступа.

ПОДГОТОВКА К РАБОТЕ

Подготовка к работе подразумевает выполнение определённых установок (рекомендуется проводить в лабораторных условиях).

Если нет необходимости в дополнительной защите от несанкционированного администрирования системы доступа, то установки мастер-ключей (см. п.23 меню установок) выполнять не нужно, PIN-код оставить 0000 0000 (заводская установка). В этом случае, ключи RF, записанные в память блока управления, становятся ключами доступа автоматически, привязка ключей RF не выполняется.

Дополнительная защита от несанкционированного администрирования системы доступа заключается в записи в БВД **восьмизначного PIN-кода** и привязки к нему RF ключей доступа. Ключи, даже записанные в память блока управления, но не привязанные к установленному PIN-коду блока вызова, ключами доступа не являются. Доступ к процедуре привязки ключей (п.23 меню) выполняется после ввода восьмизначного Сервис-пароля, который невозможно отключить переключателем блока управления, или с помощью **МАСТЕР-ключа**.

Для возможности восстановления полноценной работы системы в случае **утраты** Сервис-пароля настоятельно рекомендуется записать в БВД **два** МАСТЕР-ключа. Данные ключи позволяют прочитать и изменить Сервис-пароль, установить / изменить PIN-код БВД, выполнить привязку ключей доступа, стереть и записать МАСТЕР-ключи.

В качестве МАСТЕР-ключей могут быть использованы ключи VIZIT-RF3.x или VIZIT-RF4.x. МАСТЕР-ключи для разных блоков могут быть созданы с использованием одних и тех же ключей VIZIT-RF3.x или VIZIT-RF4.x. Рекомендуется записать **два** МАСТЕР - ключа на случай утери одного из них.

Запись МАСТЕР-ключа №1 выполняется в п.23 меню, запись МАСТЕР-ключа №2 выполняется при помощи МАСТЕР-ключа №1 в МАСТЕР меню п.7.

В процессе эксплуатации может возникнуть необходимость в следующих действиях:

- привязка ключей RF с использованием МАСТЕР - ключа;
- привязка ключей RF с использованием Сервис – пароля;
- изменение PIN-кода;
- изменение Сервис – пароля с использованием МАСТЕР-ключа;
- изменение Сервис – пароля без использования МАСТЕР-ключа;
- стирание МАСТЕР-ключа №1;
- запись МАСТЕР-ключа №1;
- стирание МАСТЕР-ключа №2;
- запись МАСТЕР-ключа №2;
- вывода Сервис – пароля на индикатор блока вызова;
- вывода PIN-кода на индикатор;

Перечисленные действия выполняются, как указано ниже.

МАСТЕР меню:

1. Привязка ключей доступа к PIN-коду блока вызова с использованием МАСТЕР-ключа

- Приложите МАСТЕР-ключ №1 или №2 к считывателю. На индикаторе сообщение **МАСТЕР-ключ №1** или **МАСТЕР-ключ №2**, соответствующее номеру приложенного МАСТЕР-ключа.
- Нажмите **1** кнопку блока вызова. Звучит короткий сигнал, на индикаторе сообщение **ПРИВЯЗКА КЛЮЧА**. Блок вызова готов к привязке ключей.
- Приложите ключ RF к считывателю. Звучит короткий сигнал, на индикаторе сообщение **КЛЮЧ ПРИВЯЗАН**. Если ключ RF был привязан ранее, то на индикаторе сообщение **ПРИВЯЗАН РАНЕЕ**.
- Через 1 секунду на индикаторе сообщение **ПРИВЯЗКА КЛЮЧА**. Приложите к считывателю следующий ключ RF и т.д.
- Для выхода из режима привязки нажмите кнопку **[*]**. Блок вызова находится в дежурном режиме, на индикаторе сообщение: **НАБЕРИТЕ НОМЕР: _**.

Примечание. Привязка также может быть выполнена без использования МАСТЕР-ключа (см. п.23 меню установок).

2. Изменение PIN-кода.

- Приложите МАСТЕР-ключ №1 или №2 к считывателю. На индикаторе сообщение: **МАСТЕР-ключ №1** или **МАСТЕР-ключ №2**, соответствующее номеру приложенного МАСТЕР-ключа.
- Нажмите кнопку **2** блока вызова. Звучит короткий сигнал, на индикаторе сообщение: **СТАРЫЙ PIN: _**.
- Наберите на клавиатуре восемь цифр старого PIN-кода (заводская установка – 0000 0000). Если PIN-код набран правильно, звучит длинный сигнал, на индикаторе сообщение: **НОВЫЙ PIN: _**.
- Наберите восемь цифр нового PIN-кода. По окончании ввода звучит длинный сигнал. PIN-код изменен. Блок вызова находится в дежурном режиме, на индикаторе сообщение: **НАБЕРИТЕ НОМЕР: _**.

3. Изменение Сервис - пароля (пароля обслуживающего персонала) с использованием МАСТЕР-ключа.

- Приложите МАСТЕР-ключ №1 или №2 к считывателю. На индикаторе сообщение: **МАСТЕР-ключ №1** или **МАСТЕР-ключ №2**, соответствующее номеру приложенного МАСТЕР-ключа.
- Нажмите кнопку **3** блока вызова. Звучит короткий сигнал, на индикаторе сообщение: **СТАРЫЙ СЕРВИС: _**.
- Наберите на клавиатуре восемь цифр старого пароля (заводская установка – 0000 0000).
На индикаторе сообщение: **НОВЫЙ СЕРВИС: _**.
- Наберите восемь цифр нового Сервис-пароля. По окончании ввода звучит длинный сигнал. Пароль изменен. Блок вызова находится в дежурном режиме, на индикаторе сообщение: **НАБЕРИТЕ НОМЕР: _**.

Примечание. Пароль также может быть изменён без использования МАСТЕР-ключа (см. п.23 меню установок).

4. Стирание МАСТЕР-ключа №1.

- Приложите МАСТЕР-ключ №1 или №2 к считывателю. На индикаторе сообщение: **МАСТЕР-ключ №1** или **МАСТЕР-ключ №2**, соответствующее номеру приложенного МАСТЕР-ключа.
- Нажмите кнопку **4** блока вызова. Звучит короткий сигнал, на индикаторе сообщение: **СТЕРЕТЬ КЛЮЧ M1?**
Для подтверждения нажмите кнопку **[#]**. МАСТЕР-ключ №1 удалён.
Блок вызова находится в дежурном режиме, на индикаторе сообщение: **НАБЕРИТЕ НОМЕР: _**.

5. Запись МАСТЕР - ключа №1.

- Приложите МАСТЕР-ключ №1 или №2 к считывателю. На индикаторе сообщение: **МАСТЕР-ключ №1** или **МАСТЕР-ключ №2**, соответствующее номеру приложенного МАСТЕР-ключа.
- Нажмите кнопку **5** блока вызова. Звучит короткий сигнал, на индикаторе сообщение: **ПРИЛОЖИТЕ КЛЮЧM1**.
- Приложите ключ RF к считывателю. Звучит короткий сигнал. Блок вызова переходит в дежурный режим. МАСТЕР-ключ №1 записан. На индикаторе сообщение: **НАБЕРИТЕ НОМЕР: _**

Примечания.

- Если после прикладывания ключа RF на индикаторе остаётся сообщение: **ПРИЛОЖИТЕ КЛЮЧM1**, то во время записи произошла ошибка. Снова приложите ключ RF к считывателю.
- Если кнопка не была нажата в течение 10 секунд после прикладывания МАСТЕР-ключа к считывателю, то блок вызова автоматически возвращается в дежурный режим. Снова приложите МАСТЕР-ключ к считывателю.

6. Стирание МАСТЕР-ключа №2.

- Приложите МАСТЕР-ключ №1 или №2 к считывателю. На индикаторе сообщение: **МАСТЕР-ключ №1** или **МАСТЕР-ключ №2**, соответствующее номеру приложенного МАСТЕР-ключа.
- Нажмите кнопку **6** блока вызова. Звучит короткий сигнал, на индикаторе сообщение: **СТЕРЕТЬ КЛЮЧ M2?**
Для подтверждения нажмите кнопку **[#]**. МАСТЕР-ключ №2 удалён.
Блок вызова находится в дежурном режиме, на индикаторе сообщение: **НАБЕРИТЕ НОМЕР: _**.

7. Запись МАСТЕР - ключа №2.

- В дежурном режиме приложите МАСТЕР-ключ №1 к считывателю БВД. На индикаторе сообщение: **МАСТЕР-ключ №1**.
- Нажмите кнопку **7** блока вызова. Звучит короткий сигнал, на индикаторе сообщение: **ПРИЛОЖИТЕ КЛЮЧM2**.
- Приложите ключ RF к считывателю. Звучит короткий сигнал. Блок вызова переходит в дежурный режим. МАСТЕР-ключ №2 записан. На индикаторе сообщение: **НАБЕРИТЕ НОМЕР: _**

Примечания.

- Если после прикладывания ключа RF на индикаторе остаётся сообщение: **ПРИЛОЖИТЕ КЛЮЧM2**, то во время записи произошла ошибка. Снова приложите ключ RF к считывателю.
- Если кнопка не была нажата в течение **10** секунд после прикладывания МАСТЕР-ключа №1 к считывателю, то блок вызова автоматически возвращается в дежурный режим. Снова приложите МАСТЕР-ключ №1 к считывателю.

8. Вывод пароля обслуживающего персонала на индикатор блока вызова.

- Приложите МАСТЕР-ключ №1 или №2 к считывателю. На индикаторе сообщение: **МАСТЕР-ключ №1** или **МАСТЕР-ключ №2**, соответствующее номеру приложенного МАСТЕР-ключа.
- Нажмите кнопку **8** блока вызова. Звучит короткий сигнал, на индикаторе сообщение: **СЕРВИС: XXXXXXXX**, где “XXXXXXX” текущий сервис пароль.
Через 10 секунд на индикаторе сообщение: **НАБЕРИТЕ НОМЕР: _**.
Блок вызова находится в дежурном режиме.

9. Вывод PIN-кода на индикатор блока вызова.

- Приложите МАСТЕР-ключ №1 или №2 к считывателю. На индикаторе сообщение: **МАСТЕР-ключ №1** или **МАСТЕР-ключ №2**, соответствующее номеру приложенного МАСТЕР-ключа.
- Нажмите кнопку **9** блока вызова. Звучит короткий сигнал, на индикаторе сообщение: **PIN: XXXXXXXX**, где “XXXXXXX” - текущий PIN-код.
Через **10** секунд на индикаторе сообщение: **НАБЕРИТЕ НОМЕР: _**.
Блок вызова находится в дежурном режиме.

МЕНЮ УСТАНОВОК

Для входа в режим установок на БВД набирается «#999» и вводится пароль входа в меню установок «1234». Далее вводится номер пункта меню, в котором планируется изменение согласно таблицы ниже.

Пункты, номера которых выделены жирным шрифтом, доступны для изменения удаленно по интерфейсу RS-485 (в БУД-585) при использовании программы Gate-VIZIT-Commander.

№	Наименование установки	Заводская установка
1	Номер БУДа к которому подключен БВД (1 или 2)	1
2	Номер БВД (к какому разъему БУДа подключен данный БВД)	1
3	Номер БУДа для интерфейса RS-485 (1...254)	1
4	Номер консьержа	256 # 0
5	Количество подъездов (32 / 64 / 128 / 256)	32
6	Изменение статуса УКП/МОНИТОР в квартире ⁽¹⁾	УКП
7	Включение/выключение вызова в квартиру	Включен
8	Время до начала вызова после набора номера квартиры (2...6), с	2
9	Громкость служебных сигналов в БВД (1...5)	3
10	Громкость блока вызова в режиме связи (0...9)	5
11	Язык сообщений на индикаторе БВД (русский/английский)	Русский
12	Тип замка ⁽²⁾ : электромагнитный (ML) или электромеханический (EL)	ML
13	Продолжительность открытого состояния замка (1...20), с	7
14	Включение/выключение общего кода	Выключен
15	Значение общего кода	4230
16	Включение/выключение всех индивидуальных кодов открывания замка	Включены
17	Значения индивидуальных кодов открывания замка	000 ⁽³⁾
18	Режим «Акцепт» ⁽⁹⁾	Выключен
19	Запись ключей RFID	
20	Стирание ключей RFID	
21	Пароль для входа в меню установок	1234
22	Блокировка возможности входа в режим установок без пароля ⁽⁴⁾	Выключена
23	Сервис-меню ⁽⁸⁾	
	1 - Привязка ключа	
	2 - изменение Сервис - пароля	0000 0000
	3 - Запись МАСТЕР-ключа №1 / восстановление по PUK-коду	
24	Установка даты и времени	
25	Контроль даты и времени	
26	Калибровка хода часов ⁽⁵⁾	
27	Задание номера BS (нажать любую кнопку BS 1...4 раза в соответствии с задаваемым номером этой BS) ⁽⁶⁾	
28	Ввод таблицы прямого набора для кнопок BS ⁽⁶⁾ , таблицы режима «1 дом» ⁽⁷⁾	
29	Удаление строк таблицы набора кнопок BS, таблицы режима «1 дом» ⁽⁷⁾	
30	Индикация номера консьержа	256 # 0
31	Включение/выключение режима «1 дом» (набор абонента прямым набором номера квартиры – для одного многоподъездного дома со сквозной нумерацией квартир) ⁽⁷⁾	Выключен
32	Номер БК-502 для интерфейса RS-485 при работе с VEM-701 (1...4)	3
33	Включение/выключение вызова мобильного УКП ("ВдВ") определенной квартиры определенного БК-502.	Включен
34	Регулировка громкости данного БВД в режиме связи с мобильным УКП ("ВдВ")	5
50	Индикация температуры БВД	
51	Индикация номера прошивки БВД	
52	Индикация номера прошивки БУД	
53	Индикация номеров прошивки БК	

Примечания.

- (1) – **Важно! Видео в квартиру не подается при ее статусе «УКП» (заводская установка).**
- (2) – Установка определяет логику работы замка: электромагнитный замок (ML) открывается при снятии напряжения питания, электромеханический замок (EL) открывается при подаче напряжения питания.
- (3) – Значение индивидуального кода «000» соответствует выключению индивидуального кода квартиры.

- (4) – В случае утери пароля входа в меню, вход можно выполнить без набора пароля установив переключатель в БУД для соответствующего БВД в положение PRG. **При включении блокировки - вход в меню установок без набора пароля запрещается независимо от положения переключателей PRG.**
- (5) – Диапазон значений калибровки: -128...+127. Каждая единица значения калибровки изменяет ход часов на 5.27 секунды/месяц (30дней)
- (6) – Таблица набора для кнопок BS определяет порядок вызова абонентов кнопками BS. К клеммам БВД-532FCB (GND, +24V, BS) возможно параллельно подключить до 4х BS. До ввода таблицы необходимо подключенным BS задать номера в диапазоне 1...4 (установка №27).
Перед вводом необходимо подготовить таблицу, например:

№ СТРОКИ	КНОПКА BS	ПОДЪЕЗД (№ БК-501)	№ начальной квартиры	№ конечной квартиры	Примечание
1	11 (1-я кнопка 1-й BS)	1	2	2	Прямой вызов квартиры №2 в подъезде №1 нажатием 1-й кнопки на 1-й BS.
2	12 (2-я кнопка 1-й BS)	1	1	40	Набор в формате № Дома (нажатие кнопки BS) + № Квартиры в доме (набор на БВД). Номер набираемого подъезда (БК-501) определяется автоматически исходя из диапазона квартир в подъездах.
3	12 (2-я кнопка 1-й BS)	2	41	80	
4	12 (2-я кнопка 1-й BS)	3	81	120	
...					
64	48 (8-я кнопка 4-й BS)	X	Y	Z	

Доступно к заполнению до 64 строк таблицы, до 4х BS (до 32х кнопок).

- (7) – Режим «1 дом» (п.31, устанавливается в каждом БВД) можно использовать, когда на огороженной территории расположен один многоподъездный дом со сквозной нумерацией квартир в доме, т.е. номера квартир не повторяются. В этом режиме набор абонента производится простым набором на БВД номера квартиры (а не «№подъезда # №квартиры»). Общее количество квартир в доме не должно превышать 999, в подъезде - 200. До включения режима с одного из БВД необходимо заполнить таблицу диапазонов номеров квартир в подъездах (п.28), например:

№ СТРОКИ	КНОПКА BS	ПОДЪЕЗД (№ БК-501)	№ начальной квартиры	№ конечной квартиры	Примечание
1		1	1	40	Набор в формате № Квартиры в доме (набор на БВД). Номер набираемого подъезда (БК-501) определяется автоматически исходя из диапазона квартир в подъездах.
2		2	41	80	
3		3	81	120	
4		4	121	141	
...					

Позиция «КНОПКА BS» не заполняется, пропускается нажатием кнопки #.

- (8) – Сервис-меню. Данный пункт меню (п.23) позволяет выполнить следующие действия:
- выполнить привязку ключа к PIN-коду БВД;
- изменить Сервис-пароль;
- записать МАСТЕР-ключ №1 / восстановить по PUK-коду.
Для входа в Сервис-меню необходимо ввести Сервис-пароль.
- (9) – **ВНИМАНИЕ!** Установка режима «АКЦЕПТ» не снижает уровень безопасности системы контроля доступа, если в БВД-532FCB установлен PIN-код, и выполнена привязка ключей VIZIT-RF3.x к этому PIN-коду. Включение режима «АКЦЕПТ» при не установленном в БВД PIN-коде снижает уровень безопасности. В этом случае пользоваться режимом «АКЦЕПТ» рекомендуется только в экстренных ситуациях при восстановлении функционирования системы.

Для восстановления доступа к установкам блока вызова в случае утери обоих МАСТЕР-ключей необходимо выполнить следующие действия:

1. Обратиться к изготовителю, представив документы, подтверждающие приобретение данного блока.
2. Сообщить изготовителю PIN-код блока вызова.
3. Изготовитель сообщит PUK-код для стирания обоих МАСТЕР-ключей и пароля обслуживающего персонала. PIN-код блока вызова останется без изменений.

Для ввода PUK-кода выполните следующие действия:

- Включите блок управления в сеть. Войдите в Сервис-меню 3 - Запись МАСТЕР-ключа №1 / восстановление по PUK-коду. На индикаторе блока вызова появляются сообщения: **ВОССТАНОВЛЕНИЕ** и **ВВЕДИТЕ PIN КОД:**.
- Наберите восемь цифр PIN-кода. Звучит длинный звуковой сигнал и на индикаторе сообщение: **ВВЕДИТЕ PUK КОД:**
- Наберите восемь цифр PUK-кода. Звучит длинный звуковой сигнал, на индикаторе: **ПРИЛОЖИТЕ КЛЮЧ M1.**
- Запишите МАСТЕР-ключи и пароль обслуживающего персонала, как описано выше.

ОБНОВЛЕНИЕ ПРОГРАММНОГО ОБЕСПЕЧЕНИЯ БЛОКА ВЫЗОВА

В блоке вызова предусмотрена возможность обновления программного обеспечения (ПО) на объекте.

Для этого используется блок сопряжения **CU-14**, подключённый к блоку вызова и компьютеру, а также программа **VIZIT Firmware Update**. Программа **VIZIT Firmware Update** приведена в разделе ПРОДУКЦИЯ (на странице описания блока сопряжения CU-14) следующих интернет-ресурсов VIZIT:

www.domofon.ru, www.domofon-vizit.ru, www.domofon-vizit.kiev.ua, www.vizit-group.com/ru/.

Внимание. При обновлении ПО записанные в блок вызова МАСТЕР-ключи, PIN-код и пароль обслуживающего персонала не изменяются.

Для обновления ПО выполните в строгой последовательности действия, указанные ниже.

1. Выключите блок управления.
2. Подключите разъем UPDATE блока вызова к клеммам блока сопряжения согласно рис.6.
3. Включите питание блока управления. На индикаторе появится сообщение: **Firmware Update**.
4. Подключите блок сопряжения к компьютеру кабелем USB.
5. Запустите программу **VIZIT Firmware Update**.
6. Выполните обновление ПО блока вызова, следуя инструкции к программе **VIZIT Firmware Update**.
7. Выключите питание блока управления.
8. Отсоедините провода и кабель от блока сопряжения.

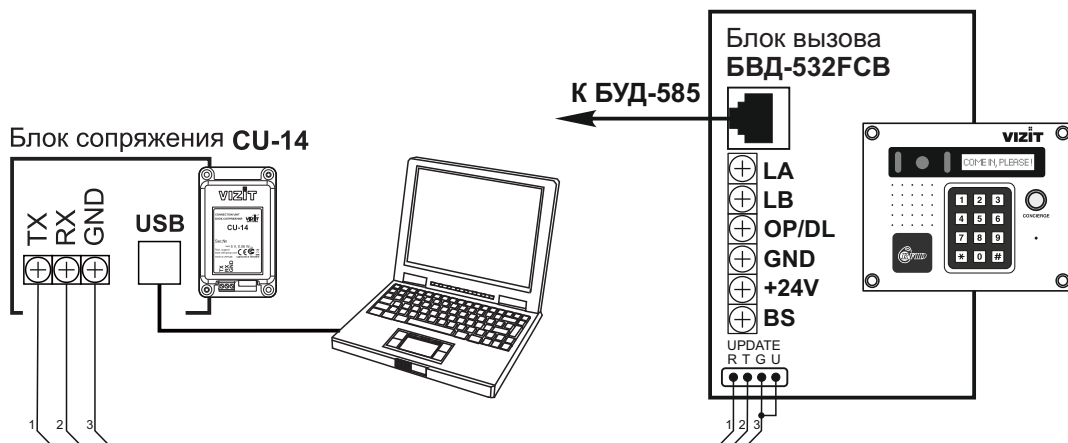


Рисунок 7 - Схема соединений блока сопряжения

ТЕХНИЧЕСКИЕ ПАРАМЕТРЫ

Напряжение питания, В	16...24
Потребляемая мощность, Вт , не более	4
Габаритные размеры блока, мм , не более:	
- ширина	190
- высота	150
- глубина	41
Масса блока, кг , не более:	0,85

Параметры телекамеры, установленной в блоке, приведены в таблице ниже.

Параметры телекамеры	
Тип объектива	“Board”
Угол обзора по диагонали	120°
Система сканирования	CCIR
Система цветности	PAL
Разрешение	700 ТВЛ
Минимальная освещенность	0 Люкс (подсветка включена, расстояние до объекта - 0,5 м)
Функция День - Ночь	Есть
Выходное напряжение	1 Вр-р на нагрузке 75 Ом

Условия эксплуатации:

Температура воздуха - от **минус 40** до **плюс 50 °С**

Относительная влажность - до **98%** при температуре **25 °С**.