

## 9. Свидетельство о приемке.

IP-видеокамера B5350RZK исправна, работоспособна и признана годной к эксплуатации.

Серийный номер изделия: \_\_\_\_\_

Дата продажи: \_\_\_\_\_

штамп  
продавца

**Внимание!** Исправление даты не допускается.

**Я, покупатель, проверил изделие на отсутствие механических, термических и прочих повреждений, а также комплектацию (изделие укомплектовано в полном объеме согласно данному паспорту). Оборудование получено мной в рабочем состоянии, претензий не имею.**

От продавца \_\_\_\_\_  
подпись

От покупателя \_\_\_\_\_  
подпись

**При отсутствии подписи со стороны продавца гарантийные условия на данный товар не распространяются.**

ИЗГОТОВИТЕЛЬ:  
ООО "НПП "Бевард"  
Россия.

**BEWARD**  
СИСТЕМЫ БЕЗОПАСНОСТИ

ООО "НПП "Бевард"

ПАСПОРТ  
IP-видеокамера B5350RZK



### 1. Технические характеристики.

#### Общие:

Сенсор	5 Мп, КМОП 1/2.8" SONY Starvis, День/Ночь
Чувствительность	0.006 лк (день)/0.003 лк (ночь)
Объектив	Моторизованный, 2.7 - 13.5 мм (6-22мм), F1.3, APD
Угол обзора	2.7-13.5 мм: от 105 до 31°, 6 - 22 мм: от 41,8 до 17°
WDR	Аппаратный 2-кратный (до 120 дБ)
Шумоподавление	SmartNR, 2D/3DNR (регулировка уровня)
Скорость затвора	От 1/25 до 1/40000 с
Дополнительно	Электромеханический ИК-фильтр, прогрессивная развертка, электронная стабилизация изображения

#### Видео:

Формат сжатия	H.265, H.264 HP/MP/BP, Motion JPEG
Видеопоток	Двойное кодирование
Разрешение	Основной поток: 2592×1944, 2592×1520, 2048×1536, 1920×1080 Альтернативный поток: 1280×720, 704×576, 640×360, 426×240
Скорость кадров	До 25 к/с (до 4 Мп); до 20 к/с (5 Мп)
Скорость передачи	От 32 кбит/с до 16 Мбит/с (режимы работы VBR/CBR)
Параметры изображения	Яркость, контрастность, резкость, насыщенность, гамма-коррекция, оттенок, HLC, BLC, видеомаска (до 4 зон), поворот, переворот, отражение, АРУ, баланс белого (авто, вручную), антитуман, стабилизация изображения
Титры	Название, подключения, скорость кадров, скорость передачи, неделя, дата, время

#### Сеть и интерфейсы:

Сетевой интерфейс	10Base-T/100Base-TX Ethernet порт
Сетевые протоколы	TCP/IP, IPv4/v6, HTTP, HTTPS, FTP, SMTP, DNS, DDNS, DHCP, ARP, PPPoE (CHAP, PAP), PPTP, UPnP, RTP, RTSP, SSL, UDP, NTP, IGMP, ICMP, NAS(CIFS,NFS), Bonjour, ONVIF Profile S
Соединение	DHCP, статический адрес
Безопасность	Многоуровневый доступ с защитой паролем
Пользователи	До 3 учетных записей
Дополнительно	Поддержка карт MicroSDHC (до 256 Гб)

### **Подсветка:**

Светодиоды	ИК-светодиоды 3 поколения (10 шт.)
Включение	По датчику, по видеосигналу, по расписанию
Длина волны	850 нм
Угол освещения	Опция «фикс»: 15°/30°/45°/60°/90° (на выбор) или опция «варио»: 15°/45°/90° (переключение в веб-интерфейсе)
Дальность	До 120 м

### **Эксплуатация:**

Питание	12 В 2 А (DC)
Потребляемая мощность	До 24 Вт (DC)
Рабочая температура	От -60 до +50°С
Класс защиты	IP66
Допустимая влажность	От 0 до 90%
Материал корпуса	Металл
Размеры (шхвхг)	125x250x360 мм
Вес	1900 г (нетто)
Управление	Веб-интерфейс, профессиональное бесплатное ПО
Системные требования	2.8 ГГц, Intel или AMD, видеокарта 256 Мб ОЗУ, 1 Гб ОЗУ, сетевая карта, Microsoft Internet Explorer 11.0 или выше в среде Windows 11/10/8/7

## **2. Комплект поставки.**

2.1 IP-камера (с установленным объективом)	1 шт.
2.2 Комплект крепежа	1 шт.
2.3 Кронштейн	1 шт.
2.4 Солнцезащитный козырек	1 шт.
2.5 Упаковочная тара	1 шт.

## **3. Назначение.**

Наличие привода моторизованного объектива с фокусным расстоянием от 2.7 до 13.5 мм (6-22мм) позволяет производить удаленную настройку угла обзора камеры – как при пуско-наладке системы, так и во время эксплуатации при необходимости изменения поля обзора. А если по каким-то причинам сбилась фокусировка (например, в связи с вибрацией в месте установки) можно подстроить фокусировку объектива удаленно вручную, посредством программного обеспечения либо через веб-браузер. Этот функционал намного ускоряет монтаж (достаточно просто спозиционировать IP-камеру в нужном направлении) и облегчает её использование, особенно при установке камеры в труднодоступных местах и при сложных погодных условиях.

## **4. Устройство и принцип работы.**

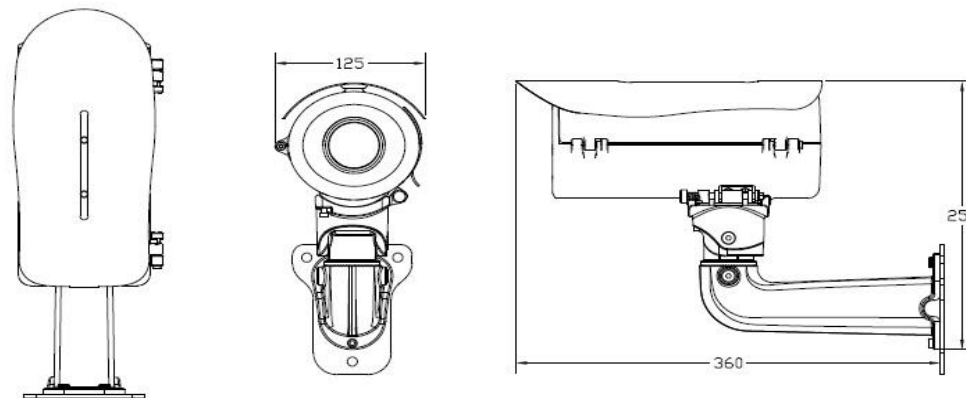
Уличная профессиональная IP-камера В5350RZK с моторизованным объективом отличается удобством монтажа и эксплуатации. 5 Мп КМОП-матрица SONY Starvis™ с высокой чувствительностью обеспечивает превосходную четкость и правильную цветопередачу. Камера поддерживает режим работы «день/ночь», имеет встроенную ИК-подсветку и электромеханический ИК-фильтр.

Такие системы обработки сигнала, как аппаратный WDR и 2D/3DNR успешно повышают эффективность наблюдения при разноконтрастном или слабом освещении. Камера отлично показала себя при эксплуатации вне помещений. Функция «холодный старт» от -60°С обеспечивает безаварийный запуск камеры на морозе.

## **5. Установка и подключение.**

**ВНИМАНИЕ!** Перед включением оборудования внимательно ознакомьтесь с руководством по подключению и эксплуатации. Помните, что неправильная установка и настройка оборудования может привести к нарушениям работоспособности и выходу из строя!

## **6. Габаритный чертеж.**



## **7. Утилизация**

Изделие утилизировать как бытовую технику согласно правилам, установленным органами самоуправления региона, в котором происходит утилизация.

## **8. Гарантийные обязательства**

Гарантийные обязательства представлены на сайте по ссылке:

<http://www.beward.ru/contact/service/>